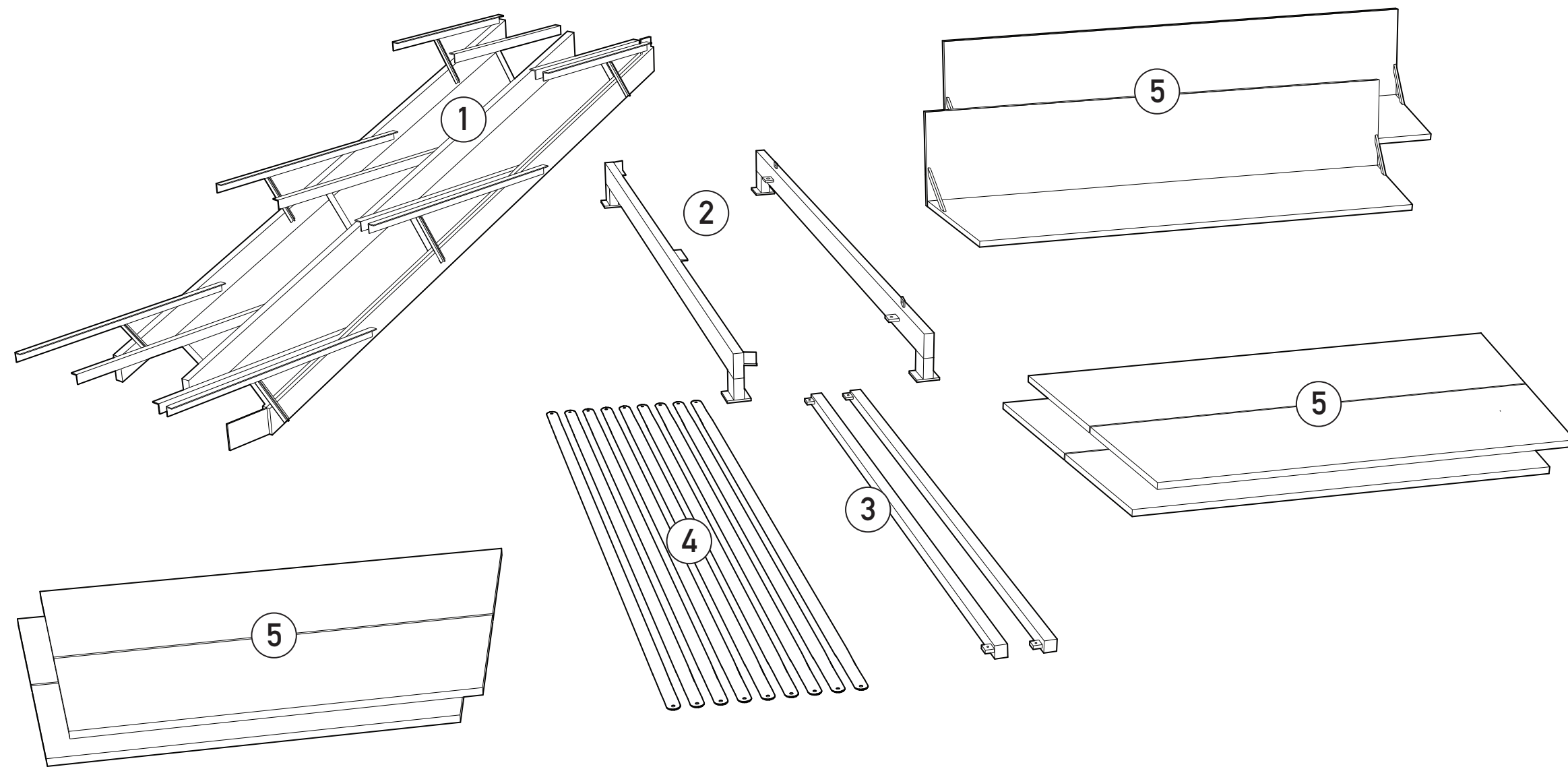
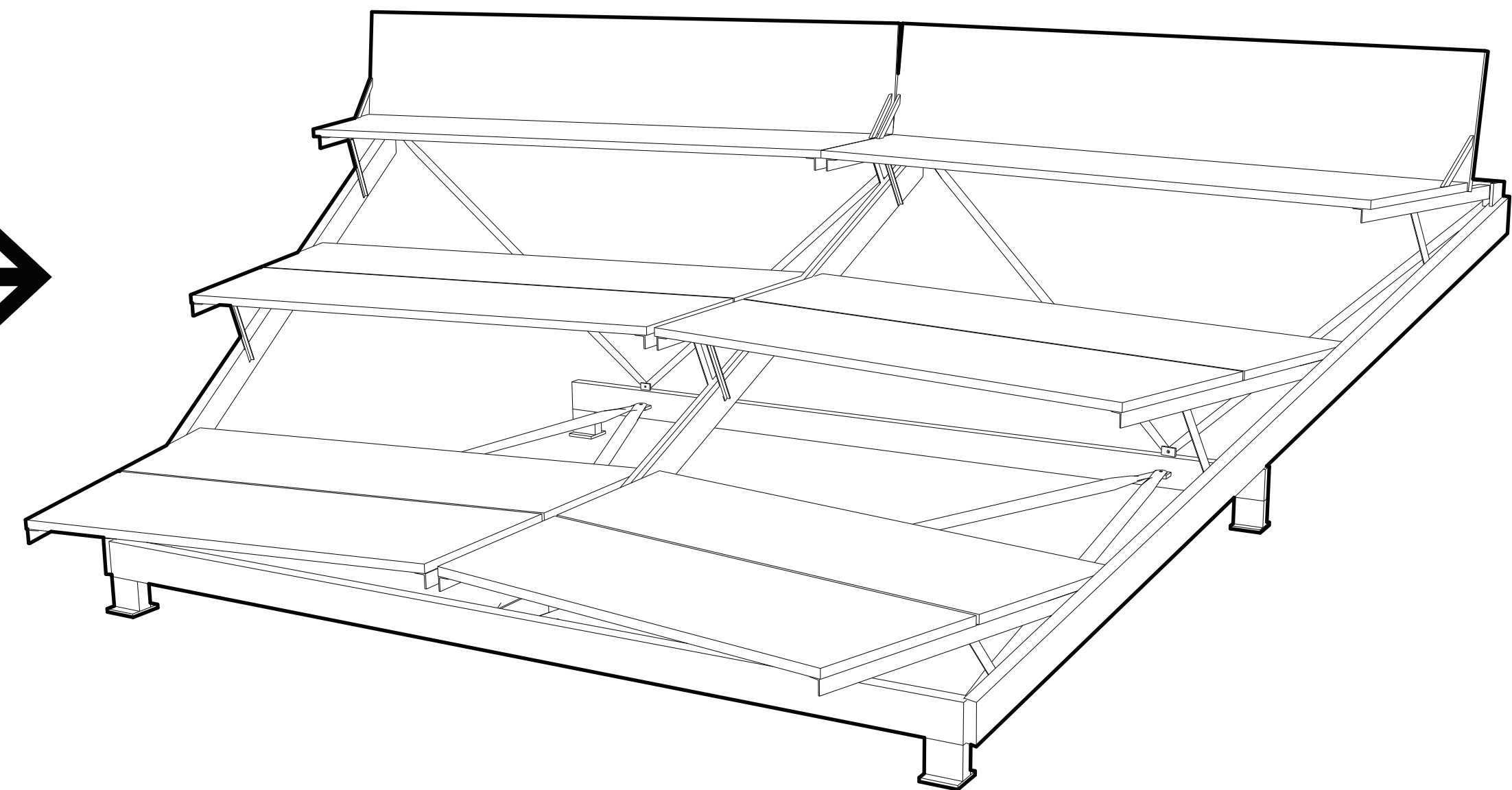
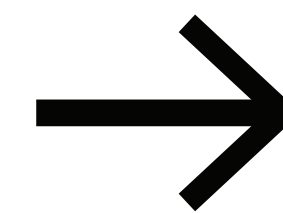
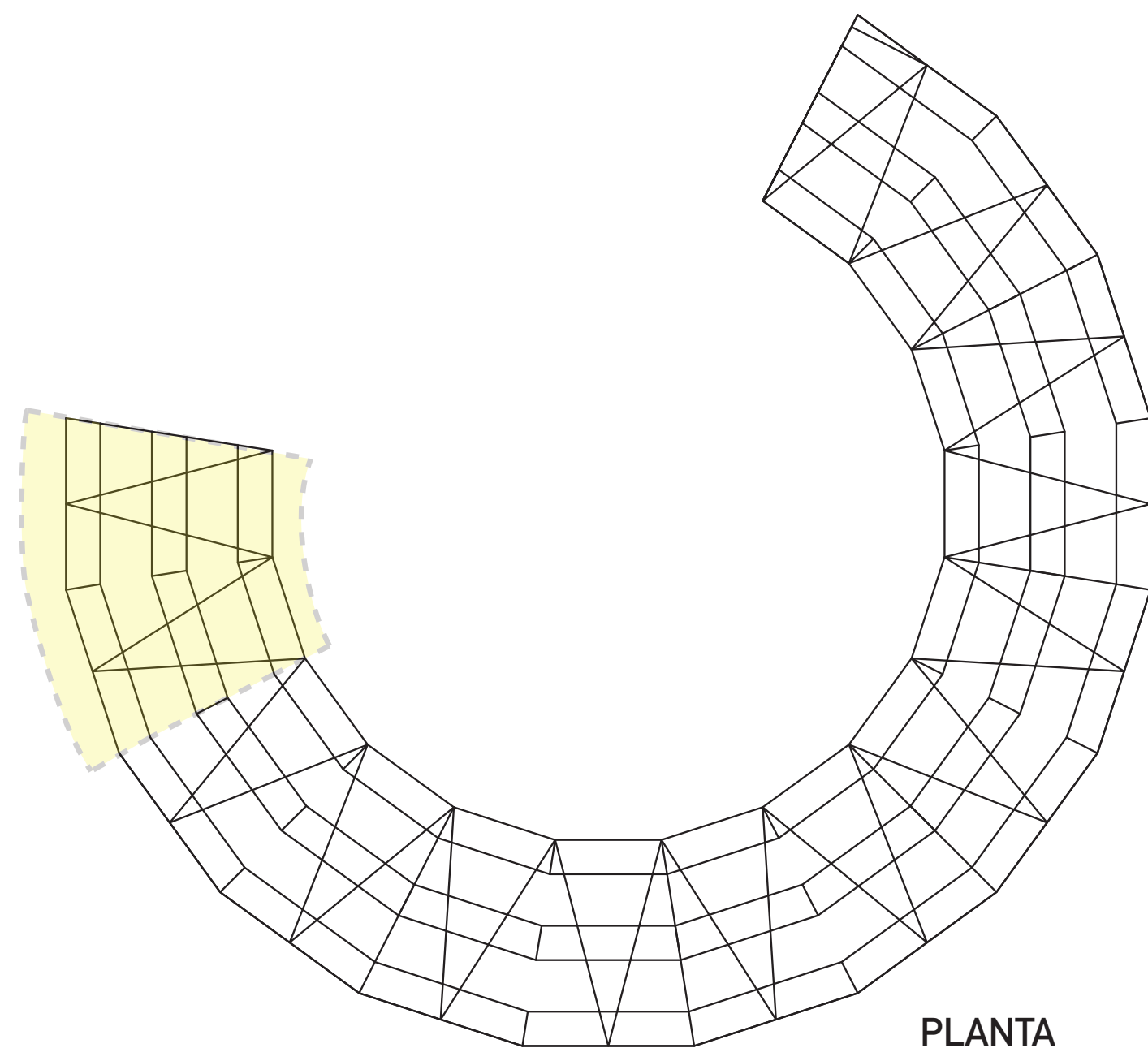


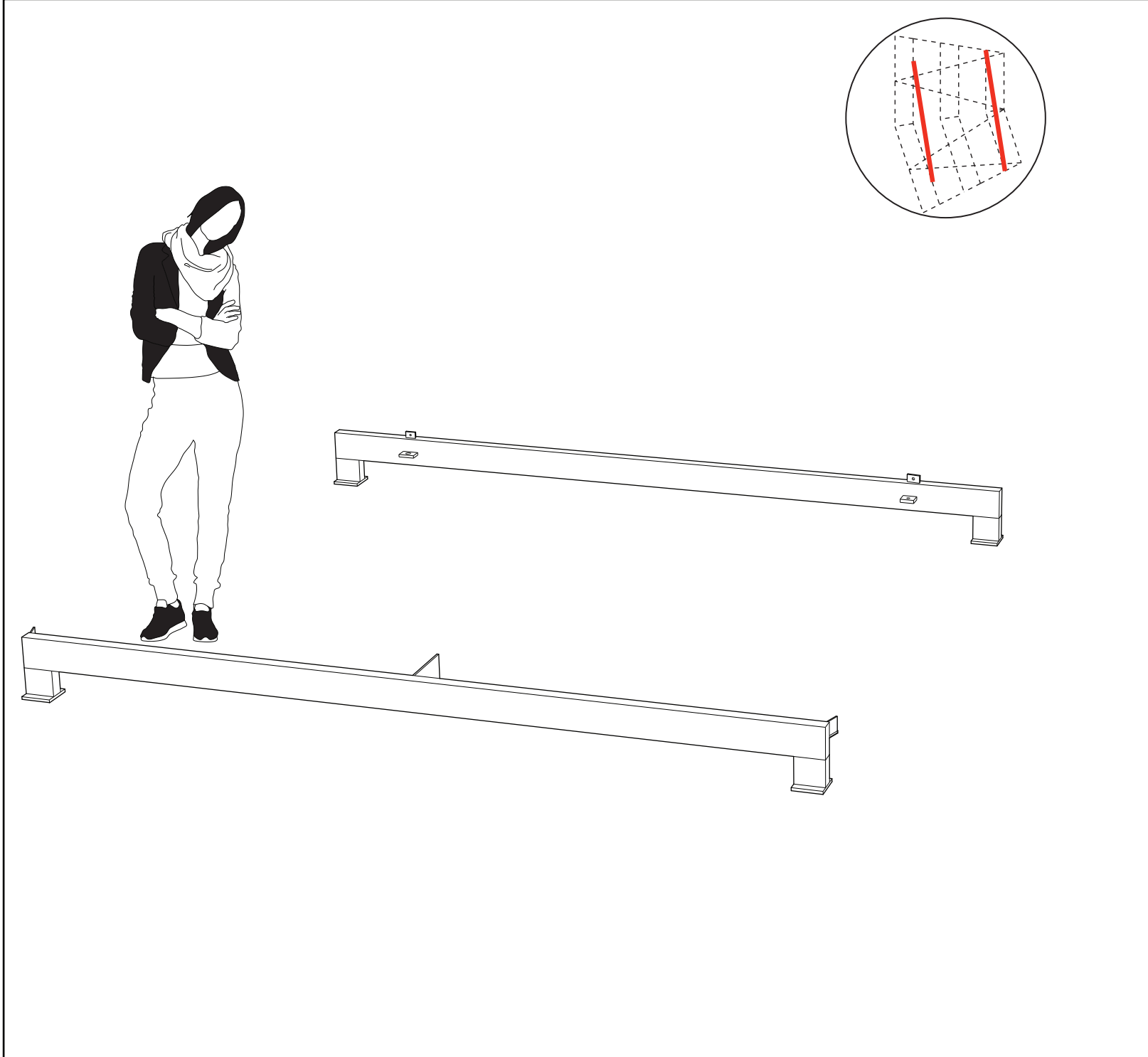
## COMPONENTES



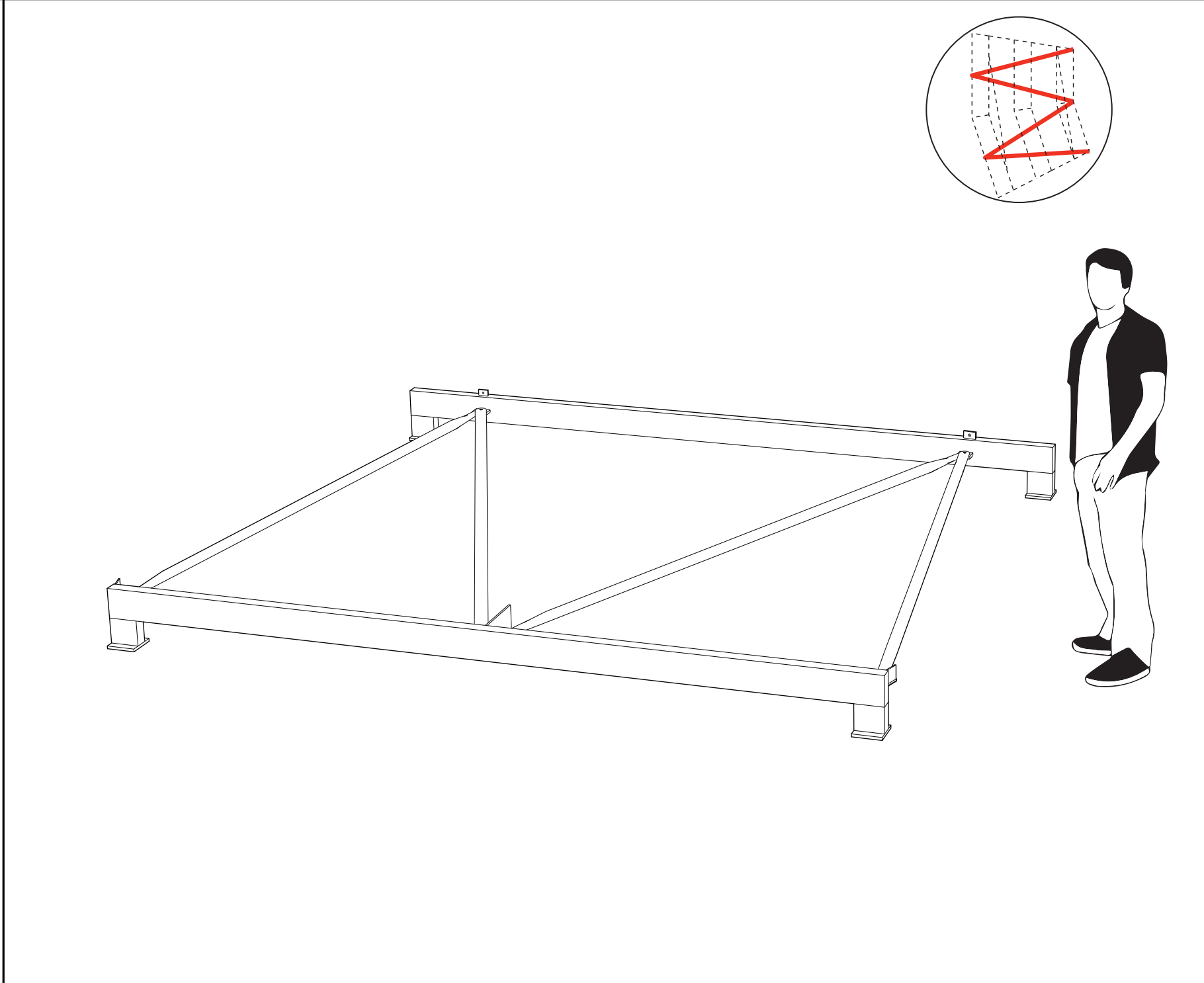
## ÍNDICE

1. SOPORTES DE ASIENTOS EN PERFIL TUBULAR RECTANGULAR DE ACERO 80.40.2 y ANGULO DE 40mm
2. PIES DE APOYO EN PERFIL DE ACERO 80.40.2 y PLETINAS DE 8mm
3. RIGIDIZADOR HORIZONTAL EN PERFIL TUBULAR CUADRADO DE ACERO 40.2
4. DIAGONALES EN PERFIL TUBULAR REDONDO DE ACERO 35.2
5. ASIENTOS EN TABLERO TRICAPA DE ENCOFRAR EN MADERA DE 27mm DE ESPESOR





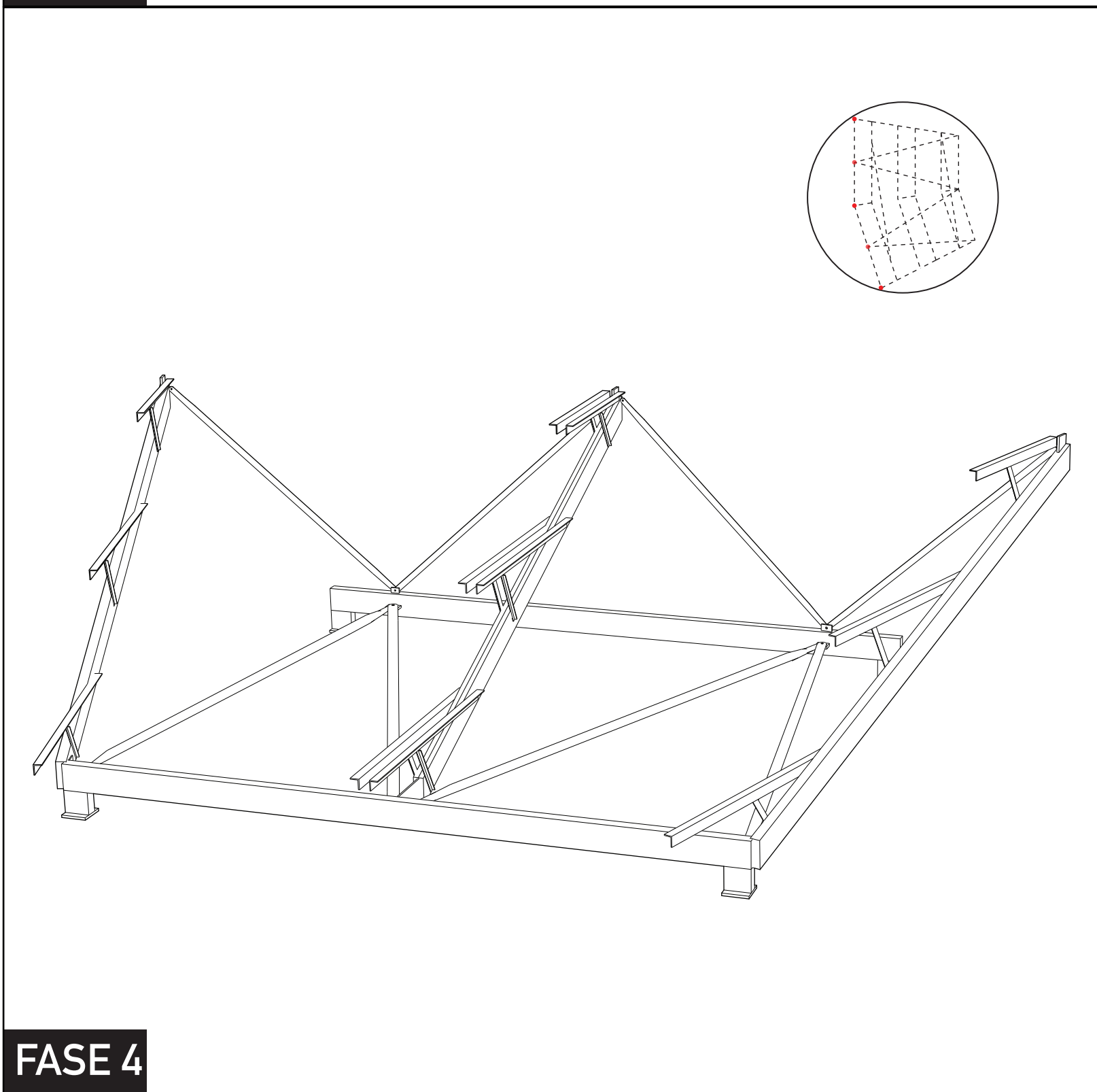
FASE 1



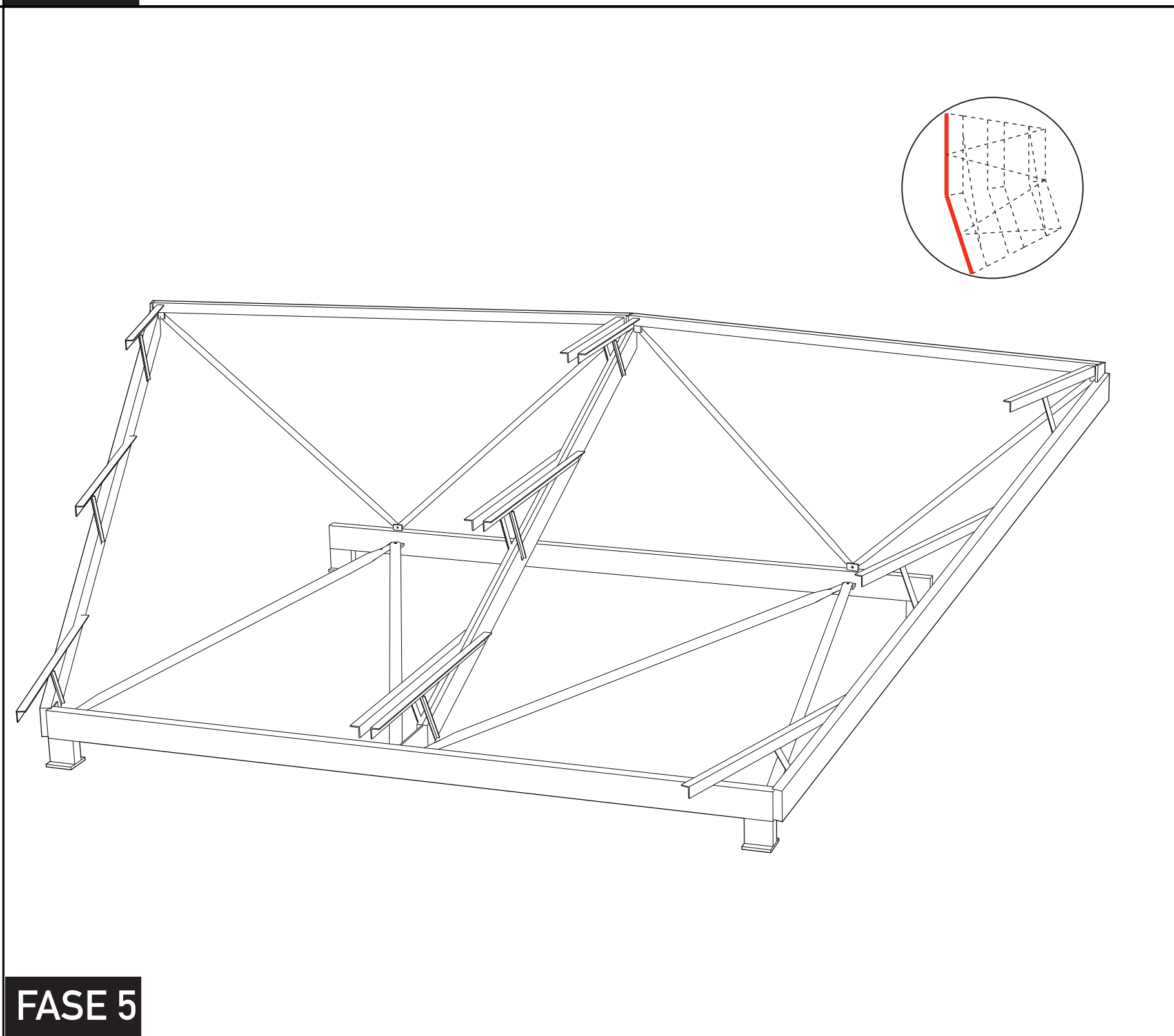
FASE 2



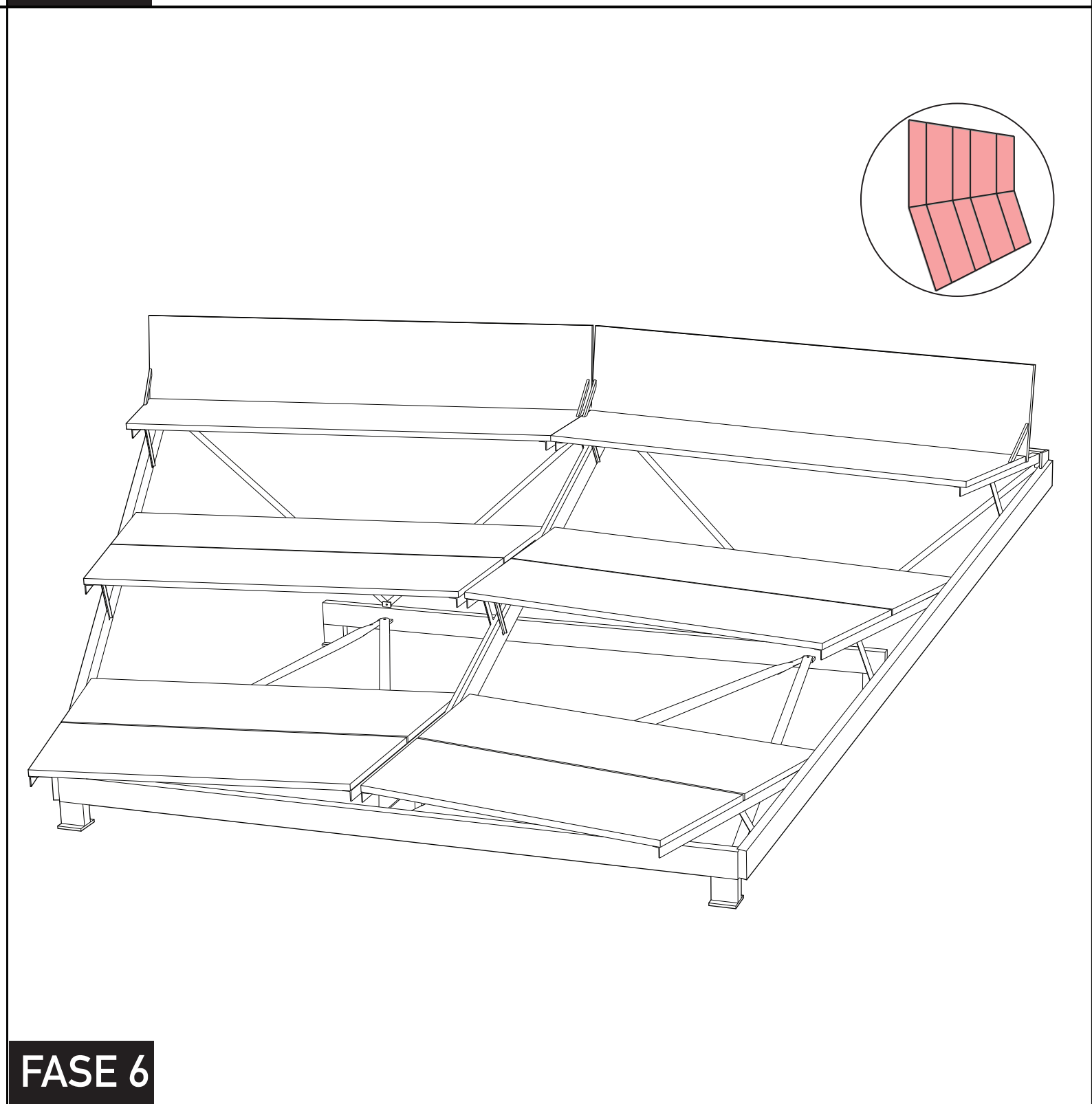
FASE 3



FASE 4



FASE 5



FASE 6